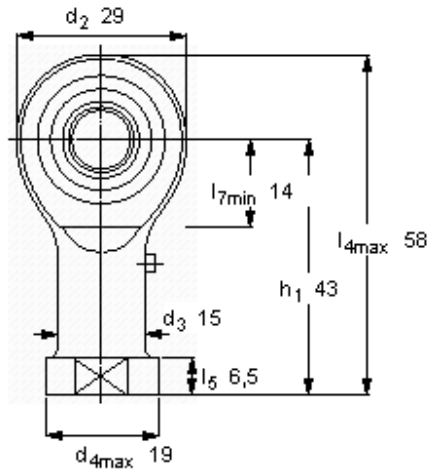
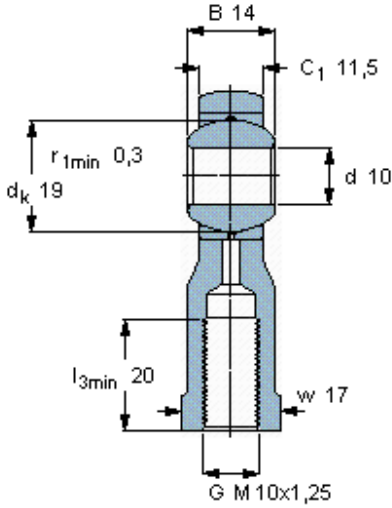


Kloubové hlavice vyžadující domazávání, ocel/bronz, vnitřní závit

Základní rozměry				Úhel sklonu			Základní hodnoty zatížení		Označení
d	d <sub>2</sub> max	B	G 6H	C <sub>1</sub> max	h <sub>1</sub>	±	dynamické C	statické C <sub>0</sub>	Koncovka pístnice s pravým nebo levým závitem
mm						stupně	kN		-
<b>10</b>	29	14	M 10x1,25	11,5	43	13	10	12,2	SIKAC 10 M/VZ019



**Faktor specifického zatížení**

K 50

**Konstanta materiálu**

K<sub>M</sub> 330